

# Schalt [BAR]



- **Zeit und Geld sparen**
- **Die ideale Lösung für alle Schalt- und Meldeaufgaben rund um Ihr Projekt**
- **Dank der kompakten Bauform im eleganten Alugehäuse vielseitig einsetzbar**
- **An die Anforderung konfigurierbar**

*Die Schalt[BAR] lässt sich überall einsetzen, wo Befehls- und Meldegeräte benötigt werden. Dabei bietet das flache nur 27 mm hohe Gehäuse aus Aluminium und der M12 Stecker eine sehr hohe Montagefreundlichkeit. In der schmalen Ausführung eignet sie sich ideal zur Montage an 40 mm Aluminiumprofilen.*

*In den 2 Standart Modellen gibt es Platz für 4 oder 6 Bedienelemente. Eine grosse Auswahl an Leuchttastern, Wahlschaltern, Schlüsselschaltern und Not-Halt-Tasten steht für die optimale Konfiguration zur Verfügung.*

*Das Gehäuse ist in zwei verschiedenen Längen jeweils in zwei verschiedenen Breiten zur Auswahl.*

*Weiter sind optional verschiedene Variationen von Beschriftungen möglich. Digitaldruck auf das Gehäuse, Laserbeschriftung, Tasten beschriftet oder auch foliert.*

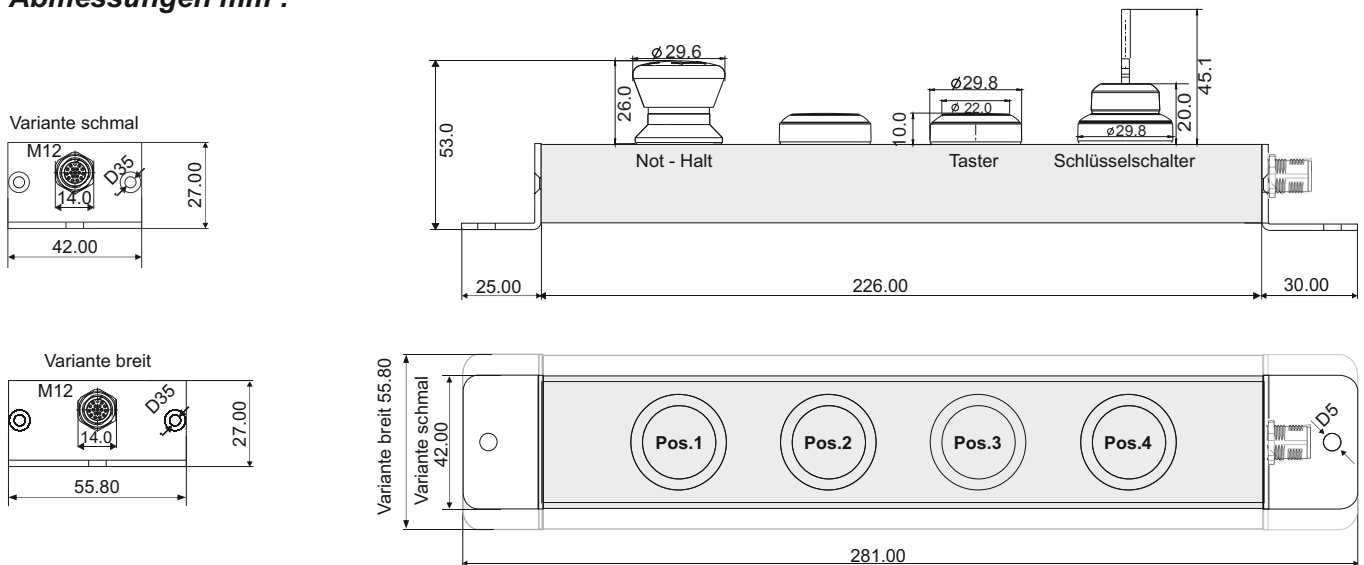


# Schalt [BAR]

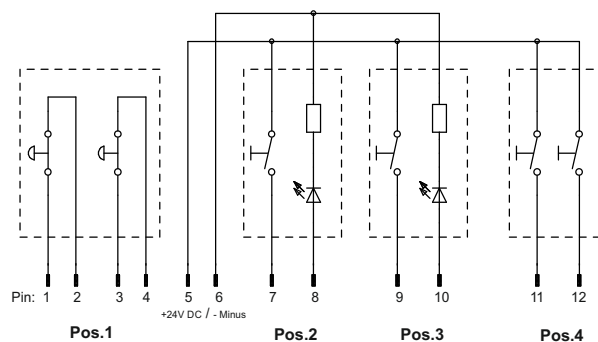
- mit 4 Elementen (auch mit 6 lieferbar)
- schlankes Aluminiumgehäuse
- speziell geeignet für Montage an allen Alu-Profilen
- einfache Befestigung
- flexibles System für Bedien- und Meldegeräte
- grosse Auswahl an Not-Halt Tastern, beleuchtbaren Tastern, Schaltern und Meldeleuchten
- Position und Funktion der Schalter wählbar
- Beschriftungen und Konfigurationen auf Anfrage



## Abmessungen mm :



## Pinbelegung:



## Techn. Daten :

Werkstoff des Gehäuses: Aluminium eloxiert  
 Umgebungstemperatur: - 25°C...+ 70°C  
 Anschlussart: 1x M12 12 polig  
 Schutzart-Gehäuse: IP 40  
 Bemessungsspannung: 30 V

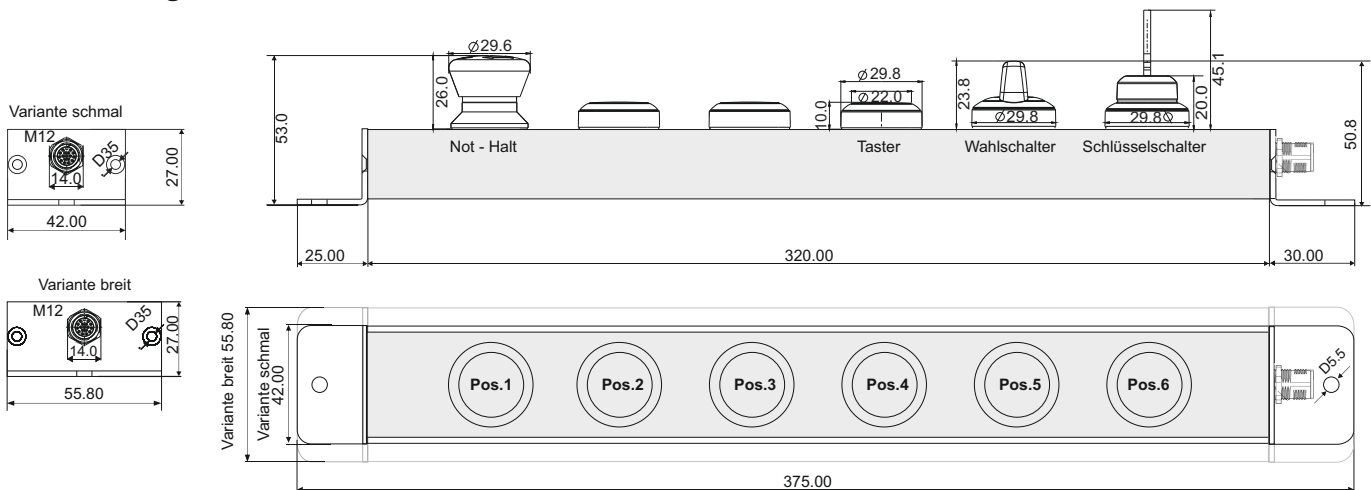
Bemessungsstrom bei 40° C: 1,5A  
 Tastenbeleuchtung: LED 24 V DC  
 Befehlsgeräte: Rafix 22 FS+  
 Schutzart-Schalter: IP 65  
 Werkstoff Kontakte: Silber

# Schalt [BAR]

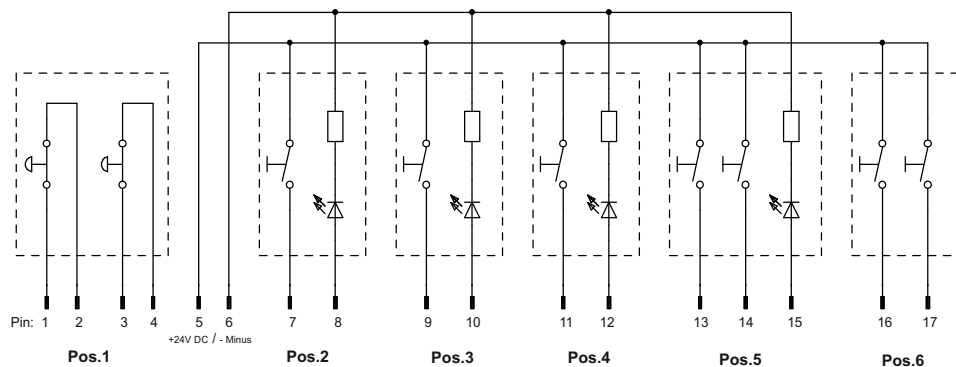
- mit 6 Elementen (auch mit 4 lieferbar)
- schlankes Aluminiumgehäuse
- speziell geeignet für Montage an allen Alu-Profilen
- einfache Befestigung
- flexibles System für Bedien- und Meldegeräte
- grosse Auswahl an Not-Halt Tastern, beleuchtbaren Tasten, Schaltern und Meldeleuchten
- Position und Funktion der Schalter wählbar



## Abmessungen mm :



## Pinbelegung:



## Techn. Daten :

Werkstoff des Gehäuses: Aluminium eloxiert

Umgebungstemperatur: - 25°C...+ 70°C

Anschlussart: 1x M12 12 polig

Schutzart-Gehäuse: IP 40

Bemessungsspannung: 30 V

Bemessungsstrom bei 40° C: 1,5A

Tastenbeleuchtung: LED 24 V DC

Befehlsgeräte: Rafix 22 FS+

Schutzart-Schalter: IP 65

Werkstoff Kontakte: Silber



## RAFIX 22FS+

Ausführungen : Tastend oder rastend in Farben blau, grün, gelb, rot, weiss oder schwarz  
Frontringe in verschiedenen Farben Bund rund oder quadratisch.



## RAFIX 22FSR für raue Umgebung

